



## СВЕТИЛЬНИКИ SP-S0N-R90-3W

### ПРИМЕНЕНИЕ

- Светодиодный светильник SP-S0N-R90-3W предназначен для организации локального освещения стен, лестниц, применения в интерьерном или архитектурном освещении.

### ОСОБЕННОСТИ

- Применение в светильниках высокоэффективных светодиодов позволяет экономить до 90% электроэнергии, потребляемой лампами накаливания той же яркости.
- Быстрая установка и простое подключение облегчают процесс монтажа.

### ПАРАМЕТРЫ

Напряжение питания	<b>AC 230 В</b>
Частота питающей сети	<b>50/60 Гц</b>
Потребляемая мощность	<b>3 Вт</b>
Световой поток	<b>180 лм</b>
Угол излучения	<b>100°</b>
Индекс цветопередачи	<b>CRI≥80</b>
Степень пылевлагозащиты	<b>IP20</b>
Срок службы*	<b>30 000 ч</b>
Диапазон рабочих температур окружающей среды	<b>0... +45 °C</b>
Размеры основания, D1×H1	<b>Ø99.5×25.5 мм</b>
Размеры светоизлучателя, D2×H2	<b>Ø65.2×20.7 мм</b>
Размеры гибкого кронштейна, L	<b>Ø10×350 мм</b>
Гарантийный срок	<b>36 мес</b>

\* При соблюдении условий эксплуатации и снижении яркости не более чем на 30% от первоначальной.

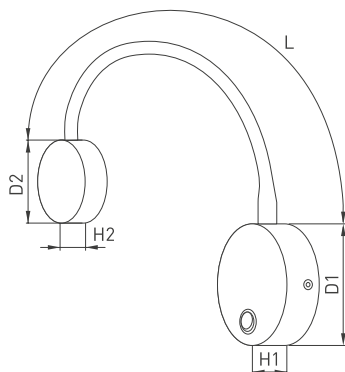


Рис. 1. Чертеж и габаритные размеры



## МОДЕЛИ

Артикул	Модель	Цвет корпуса	Цветовая температура*	Цвет свечения
031395	SP-S0N-R90-3W Warm3000	белый	3000 К	Белый теплый, аналогичный лампе накаливания
029628	SP-S0N-R90-3W Warm3000	черный		

\* Указано типовое значение.

## УСТАНОВКА И ПОДКЛЮЧЕНИЕ

- Открутите от корпуса светильника (2) винты крепления (4) монтажного основания (3).
- Закрепите на стене монтажное основание (3) с помощью дюбелей и шурупов (5) из комплекта поставки.
- Подключите обесточенные провода сетевого питания АС 230 В к клеммной колодке светильника (коричневый — L, «фаза»; синий — N, «ноль»; желто-зеленый — РЕ, «заземление»).
- Присоедините корпус светильника (2) к основанию (3) и закрепите винтами (4).
- Включите питание клавишей (6) на светильнике и проверьте работоспособность светильника.
- Отрегулируйте направление свечения светильника, поворачивая излучатель (1) в необходимом направлении (наклон/поворот).

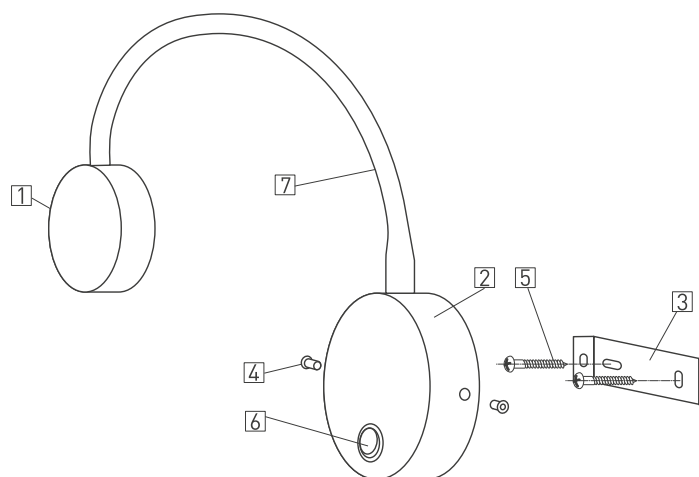


Рис. 2. Установка и подключение светильника